

**FIG. 1**  
**(PRIOR ART)**

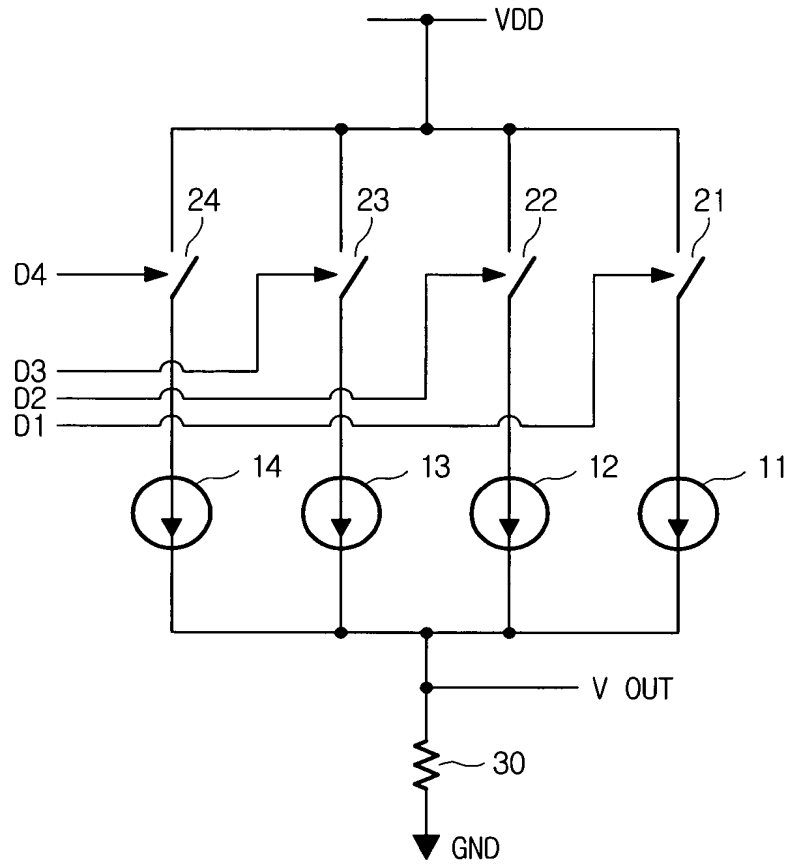


FIG. 2  
(PRIOR ART)

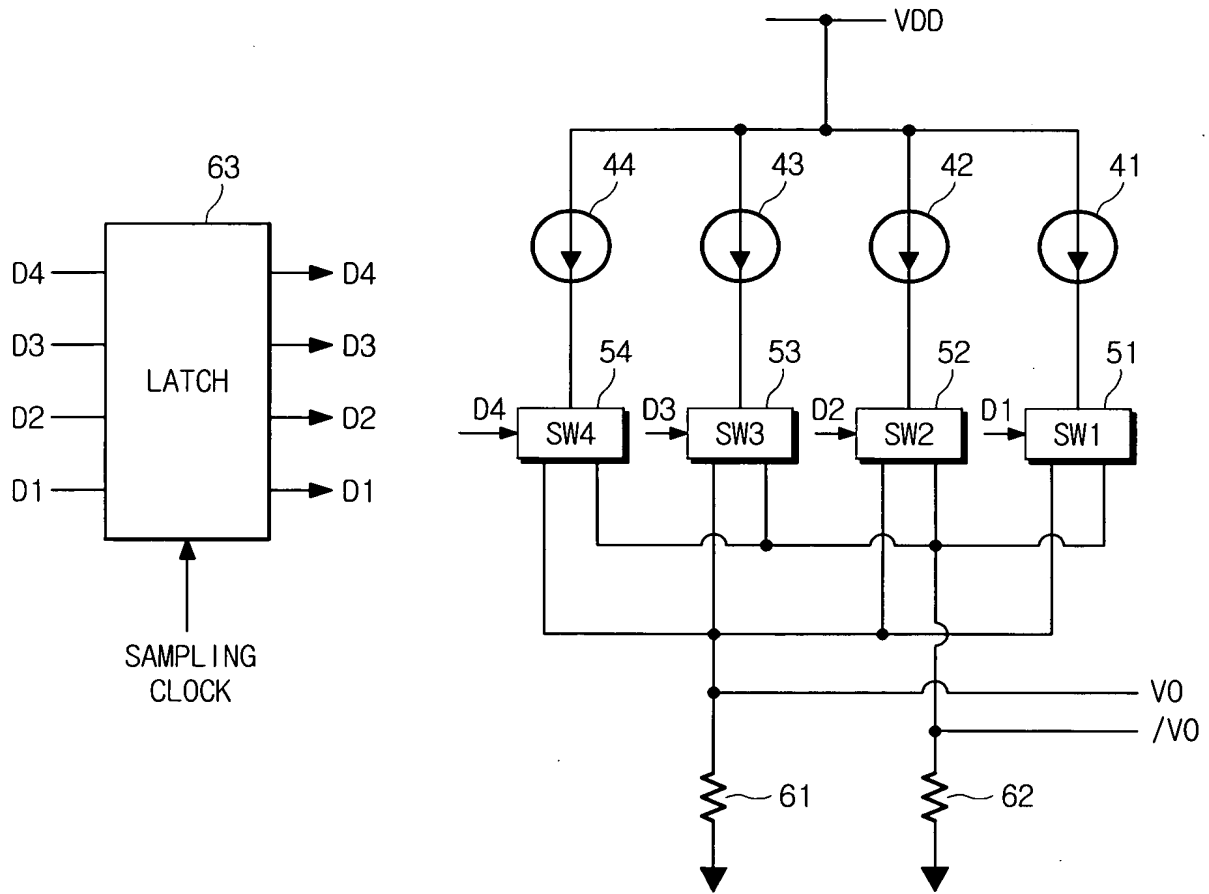


FIG. 3A  
(PRIOR ART)

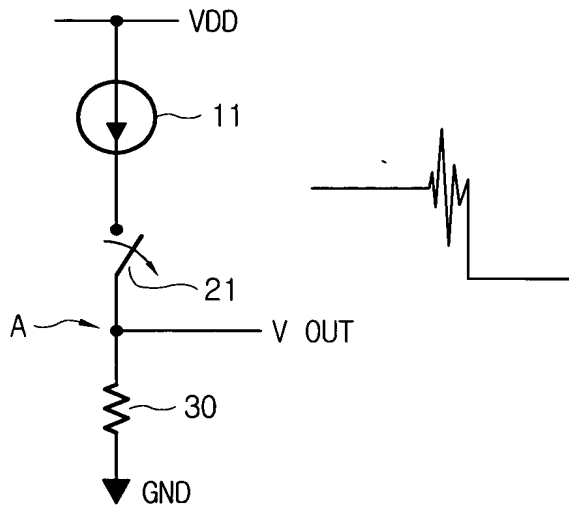


FIG. 3B  
(PRIOR ART)

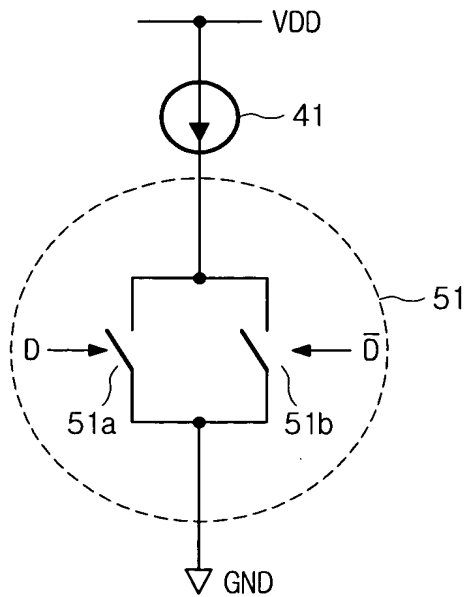


FIG. 4  
(PRIOR ART)

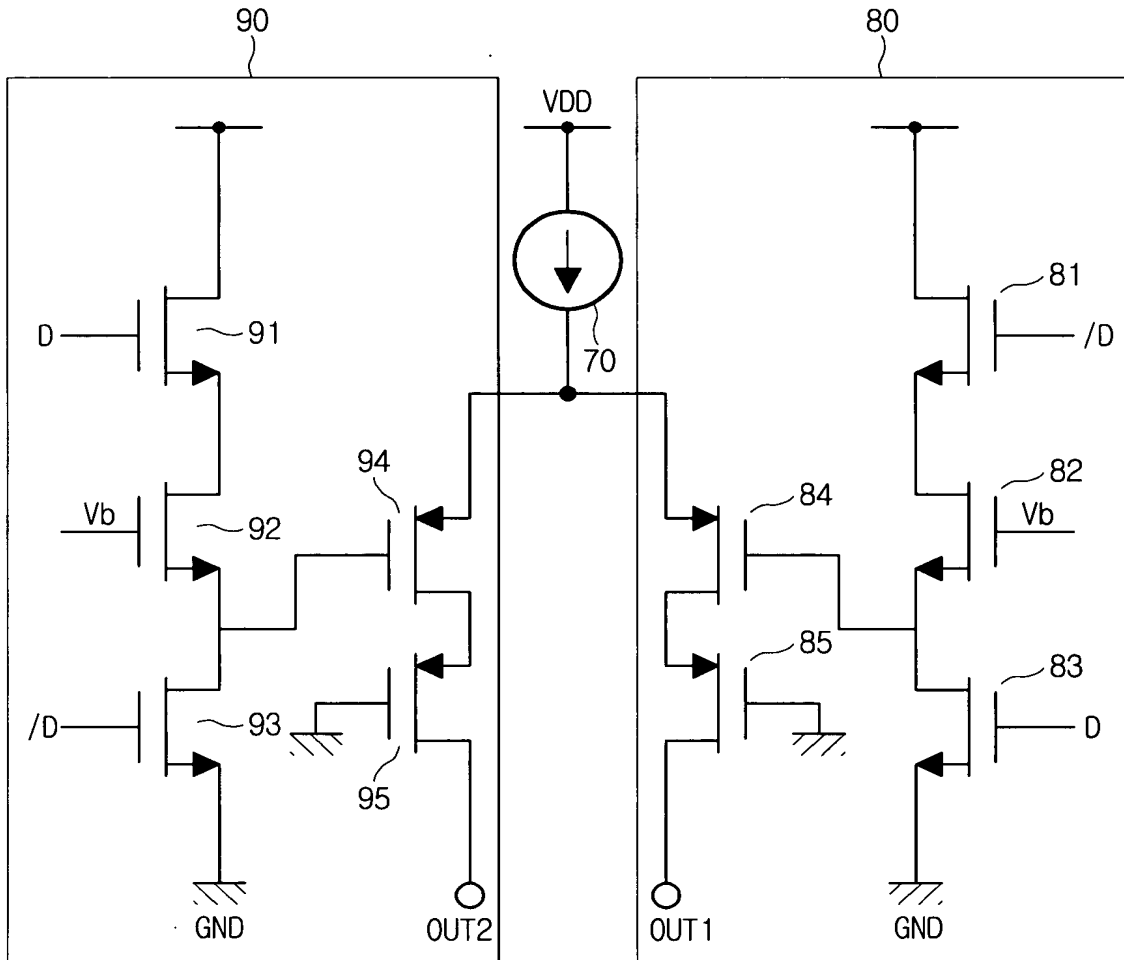


FIG. 5A  
(PRIOR ART)

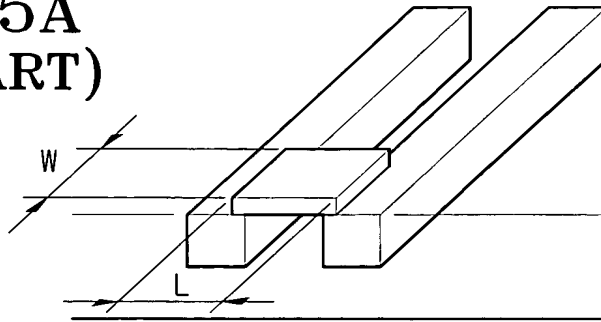


FIG. 5B  
(PRIOR ART)

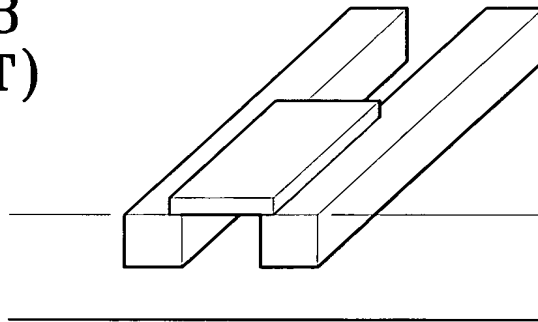


FIG. 5C  
(PRIOR ART)

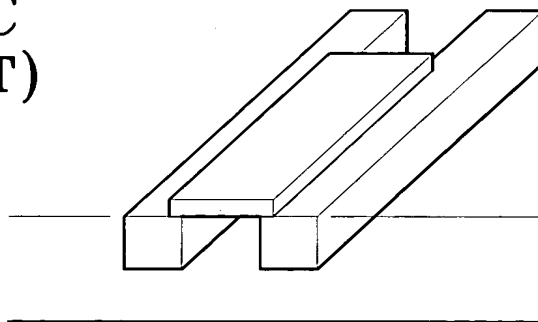


FIG. 5D  
(PRIOR ART)

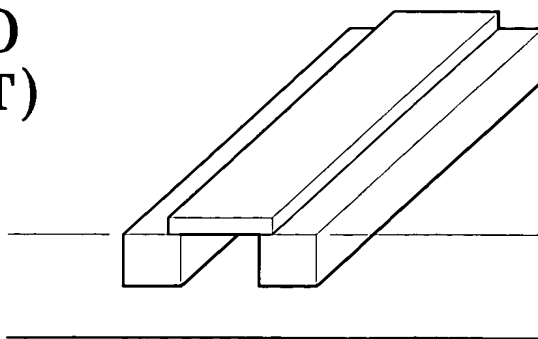


FIG. 6

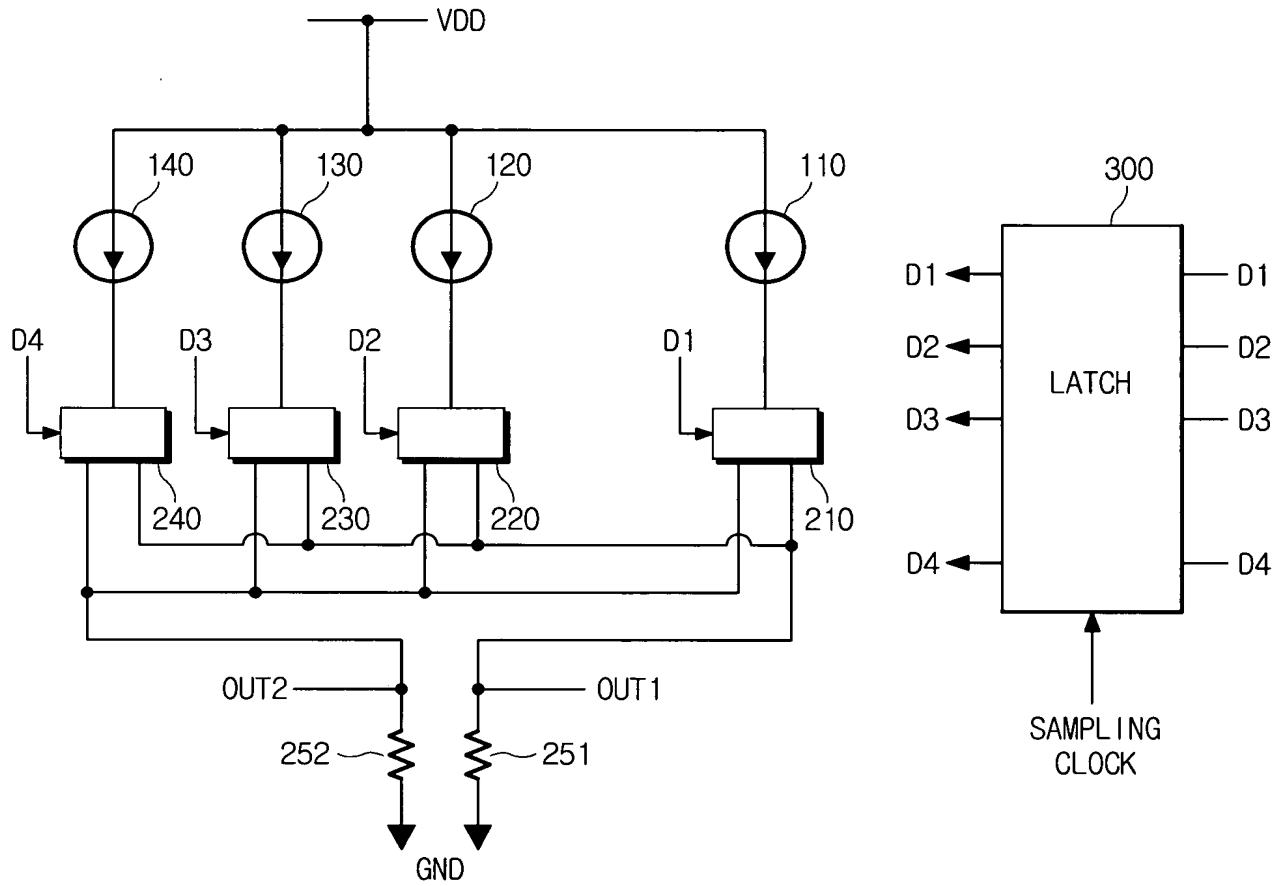


FIG. 7

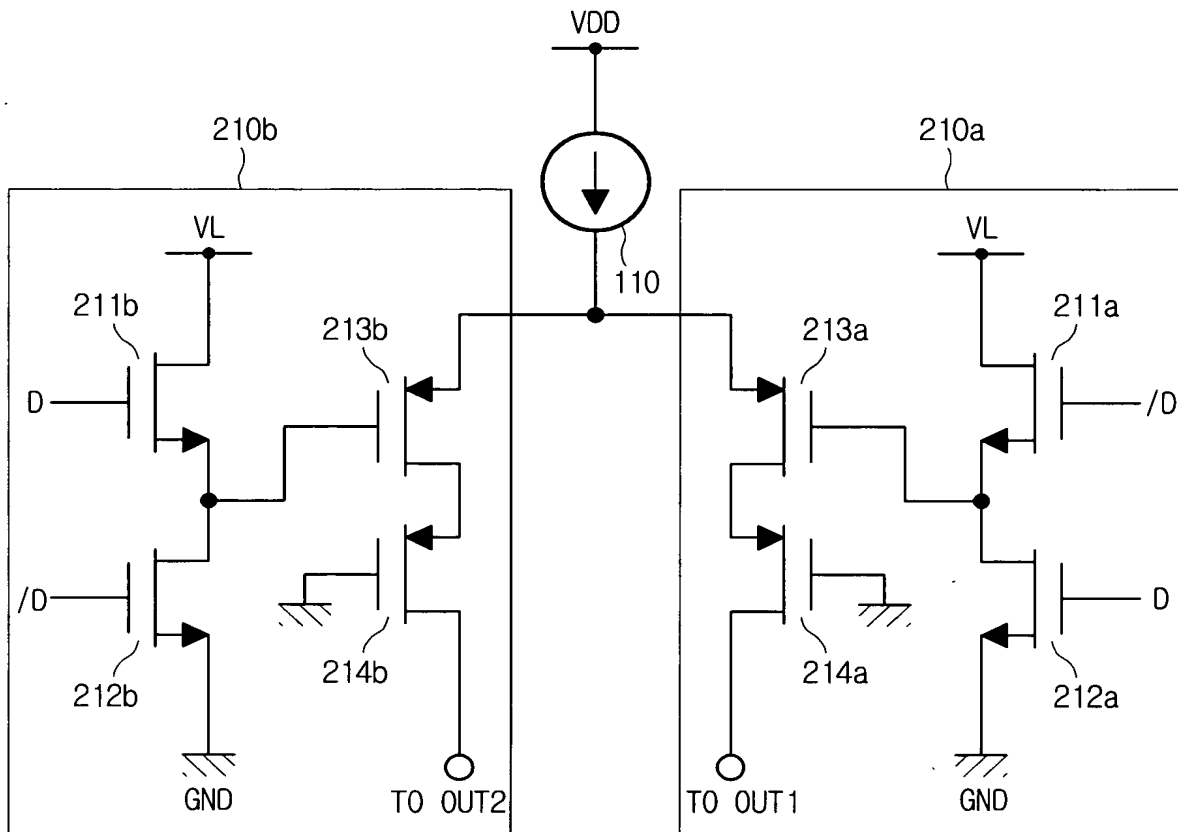


FIG. 8A

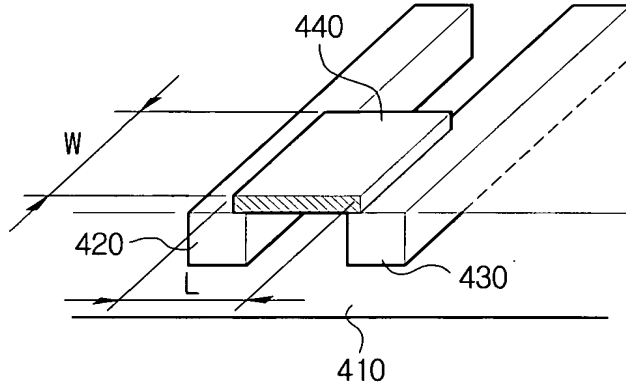


FIG. 8B

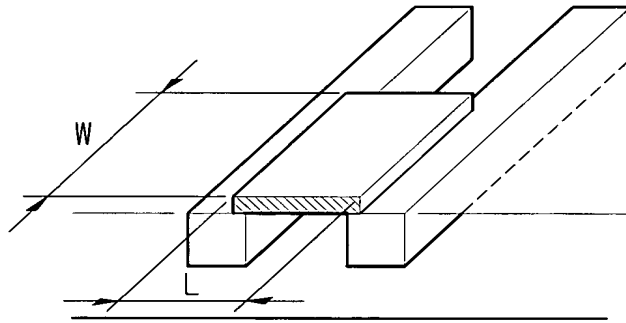


FIG. 8C

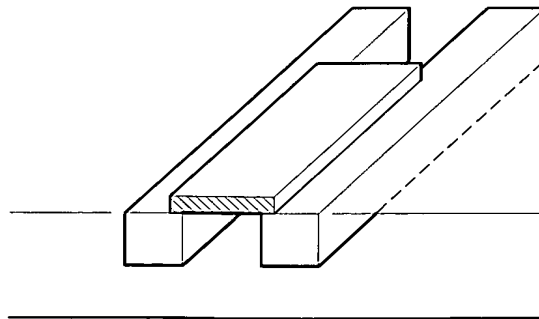




FIG. 8D

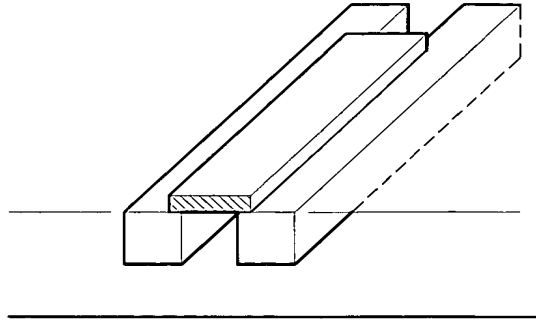


FIG. 8E

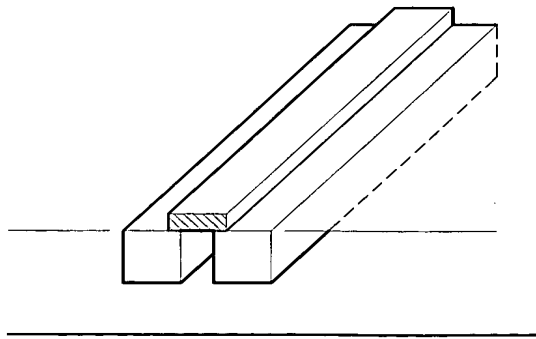


FIG. 9A

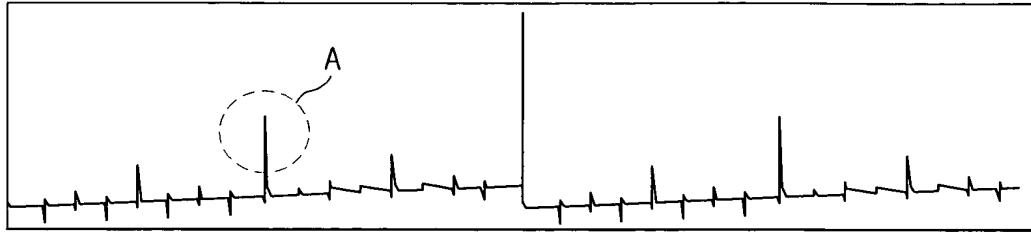


FIG. 9B

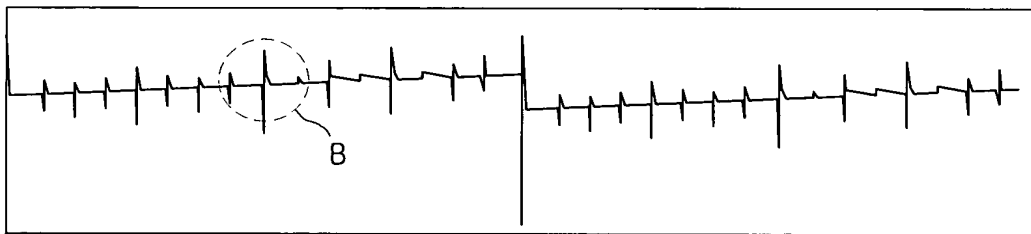


FIG. 9C

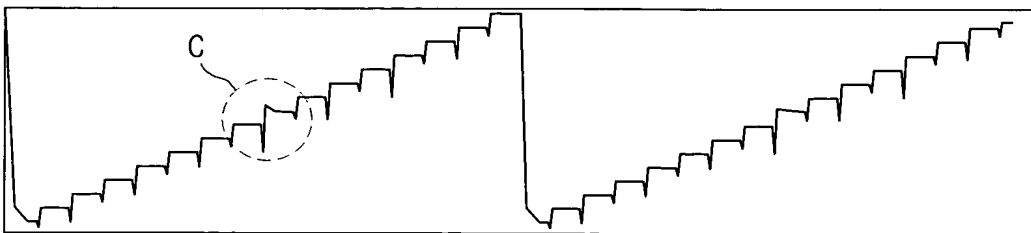




FIG. 11A

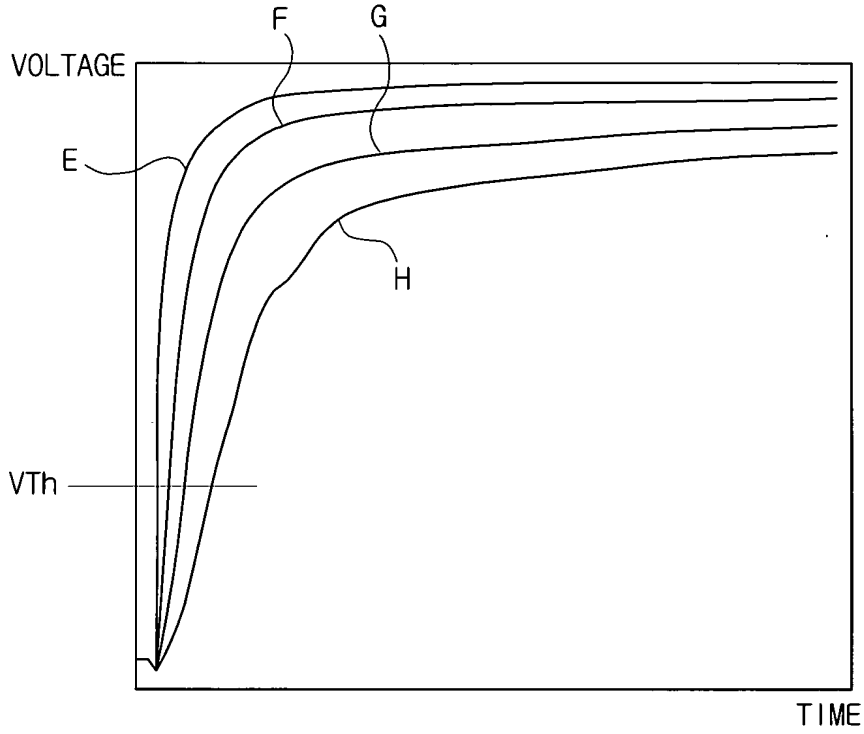


FIG. 11B

